

## Installations- och serviceanvisningar för GRAF Carat RS

**2 700 l** Best.nr. 372028  
700 gal(US)

**3 750 l** Best.nr. 372029  
1 000 gal(US)

**4 800 l** Best.nr. 372030  
1 250 gal(US)

**6 500 l** Best.nr. 372031  
1 700 gal(US)



Följ alltid dessa anvisningar.  
Om anvisningarna inte följs blir garantierna ogiltiga.  
I förpackningen medföljer separata anvisningar för alla tillbehör som köps från GRAF.

Kontrollera alltid att det inte finns några skador på tanken innan den sänks ned i schaktet.

Saknade anvisningar kan laddas ned från [www.graf.info](http://www.graf.info) eller beställas från GRAF.

### Innehåll

<b>1. ALLMÄNT</b>	<b>2</b>
1.1 Säkerhet	2
1.2 Märkningskrav	2
<b>2. INSTALLATIONSVILLKOR</b>	<b>3</b>
<b>3. TEKNISKA DATA</b>	<b>4</b>
<b>4. TANKENS DELAR</b>	<b>5</b>
<b>5. INSTALLATION OCH MONTERING</b>	<b>5</b>
5.1 Montera tanken	6
5.2 Byggplatsen	6
5.3 Schaktet	7
5.4 Nedsänkning och kringfyllning	8
5.5 Anslutningar	8
<b>6. MONTERING AV STIGARRÖR OCH TELESKOPBETÄCKNING</b>	<b>9</b>
6.1 Montera stigarröret	9
6.2 Montera teleskopbetäckningen	9
6.3 Teleskopbetäckning avsedd för fotgängare	9
6.4 Teleskopbetäckning avsedd för personbilar	9
<b>6. MONTERING AV STIGARRÖR OCH TELESKOPBETÄCKNING</b>	<b>10</b>
6.5 Teleskopbetäckning avsedd för lastbilar	10
<b>7. INSPEKTION OCH SERVICE</b>	<b>10</b>

# 1. Allmänt

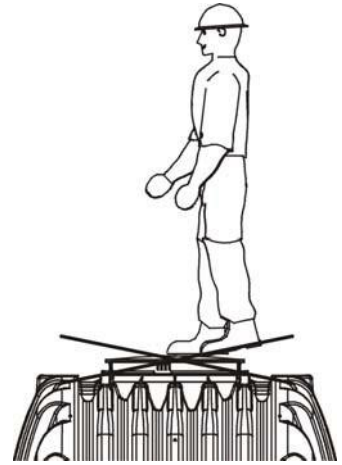
## 1.1 Säkerhet

Tillämpliga säkerhetsföreskrifter ska alltid följas för att undvika olyckor. Särskilt när man går på tankarna ska en andra person hålla tanken.

Tillämpliga föreskrifter och normer ska också beaktas vid installation, montering, service, reparation osv.

Vid allt arbete på systemet eller delar av systemet måste hela systemet sättas ur spel och spärras så att inte obehöriga kan återaktivera systemet.

Utom vid arbete inuti tanken måste tanklocket alltid vara stängt, eftersom det annars finns en stor olycksrisk. Endast GRAF originallock eller lock som är skriftligen godkända av GRAF får användas.



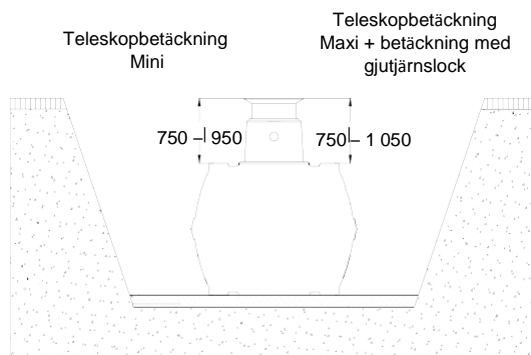
GRAF har ett stort sortiment av tillbehör som kan byggas ut till kompletta system. Användning av tillbehör från andra tillverkare kan göra att systemet inte fungerar som det ska, och GRAF tar därför inget ansvar för skador till följd av sådan användning.

## 1.2 Märkningskrav

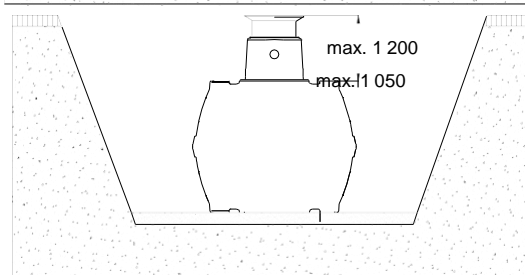
Alla vattenledningar och utlopp ska skriftligen märkas med texten ”**Ej dricksvatten**” eller med bilder för att undvika oavsiktlig anslutning till dricksvattenledningar, även efter flera år. Förväxlingar kan inträffa även om märkningen är korrekt. Alla punkter för vattenuttag måste installeras med ventiler och **barnsäkra lås**.

## 2. Installationsvillkor

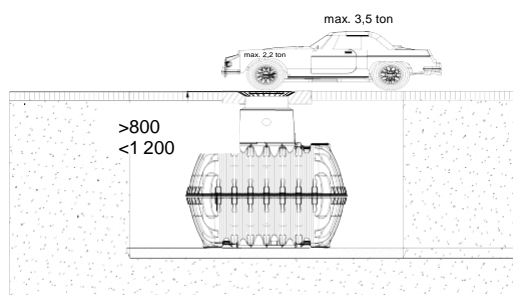
Täckningsdjup med teleskopbetäckning i grönområden.



Maximalt täckningsdjup med mellansektion och teleskopbetäckning.

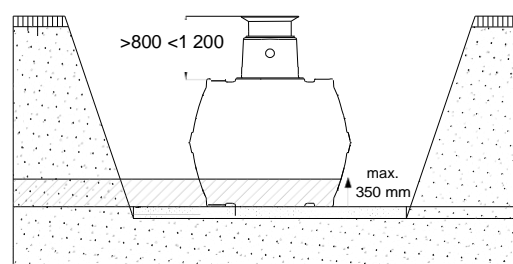


Täckningsdjup med teleskopbetäckning i gjutjärn (med gjutjärnslock klass B) i områden med biltrafik (belastning upp till 3,5 ton).

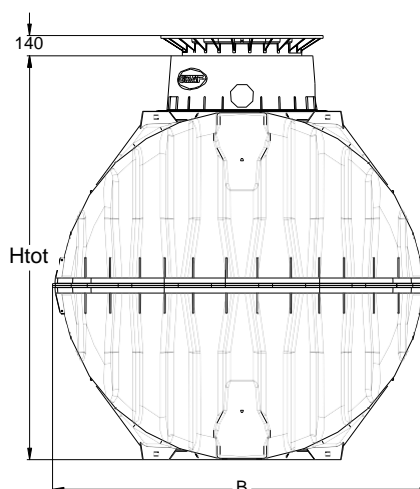
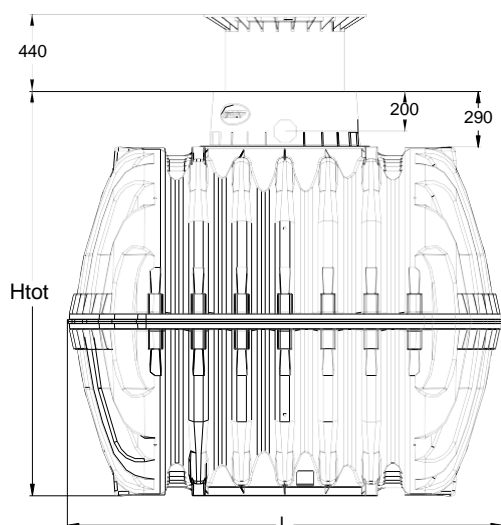


Täckningsdjup vid installation i grundvatten – det skuggade området är tankarnas tillåtna nedsänkingsdjup.

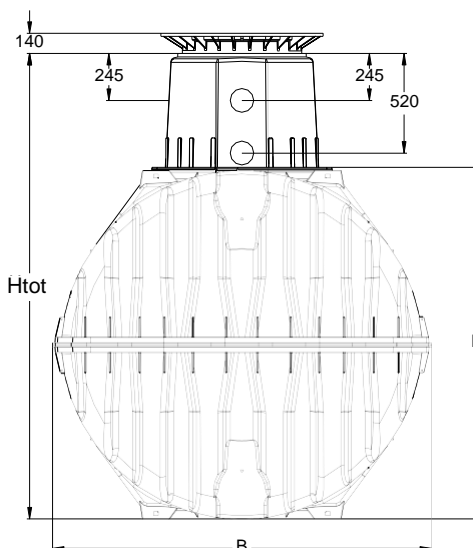
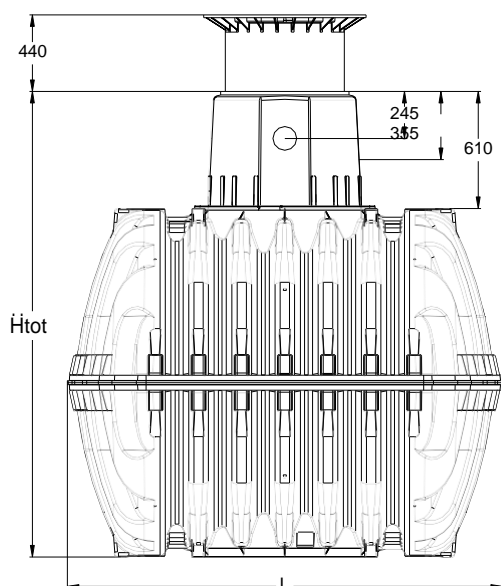
Nedsänkingsdjupet är 350 mm.



### 3. Tekniska data



med stigarrör Mini



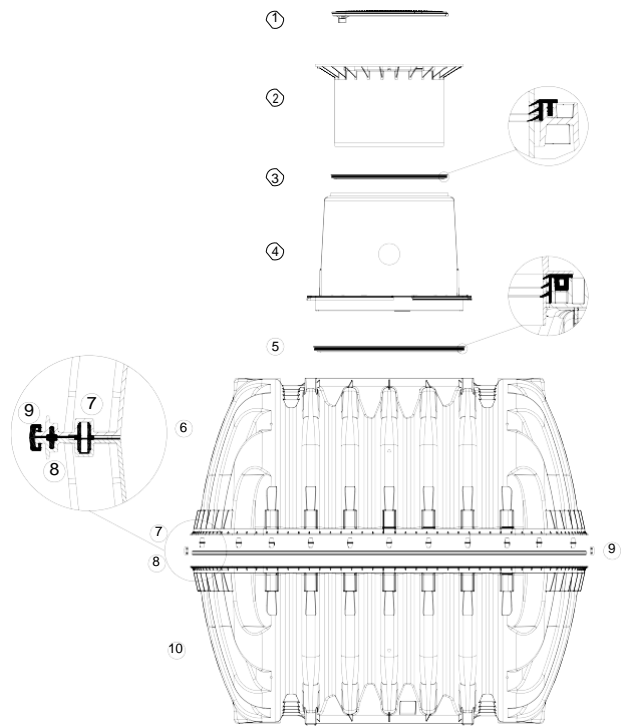
med stigarrör Maxi

Tank	2 700 liter 700 gal(US)	3 750 liter 1 000 gal(US)	4 800 liter 1 250 gal(US)	6 500 liter 1 700 gal(US)
Best.nr.	372028	372029	372030	372031
Vikt	120 kg	150 kg	185 kg	220 kg
Vikt Med stigarrör Mini	116 kg	146 kg	181 kg	220 kg
L	2 080 mm	2 280 mm	2 280 mm	2 390 mm
B	1 565 mm	1 755 mm	1 985 mm	2 190 mm
H	1 400 mm	1 590 mm	1 820 mm	2 100 mm
Htot*	2 010 mm	2 200 mm	2 430 mm	2 710 mm
Htot* med stigarrör Mini	1 680 mm	1 870 mm 4/10	2 100 mm	2 380 mm

\* Htot = totalhöjd

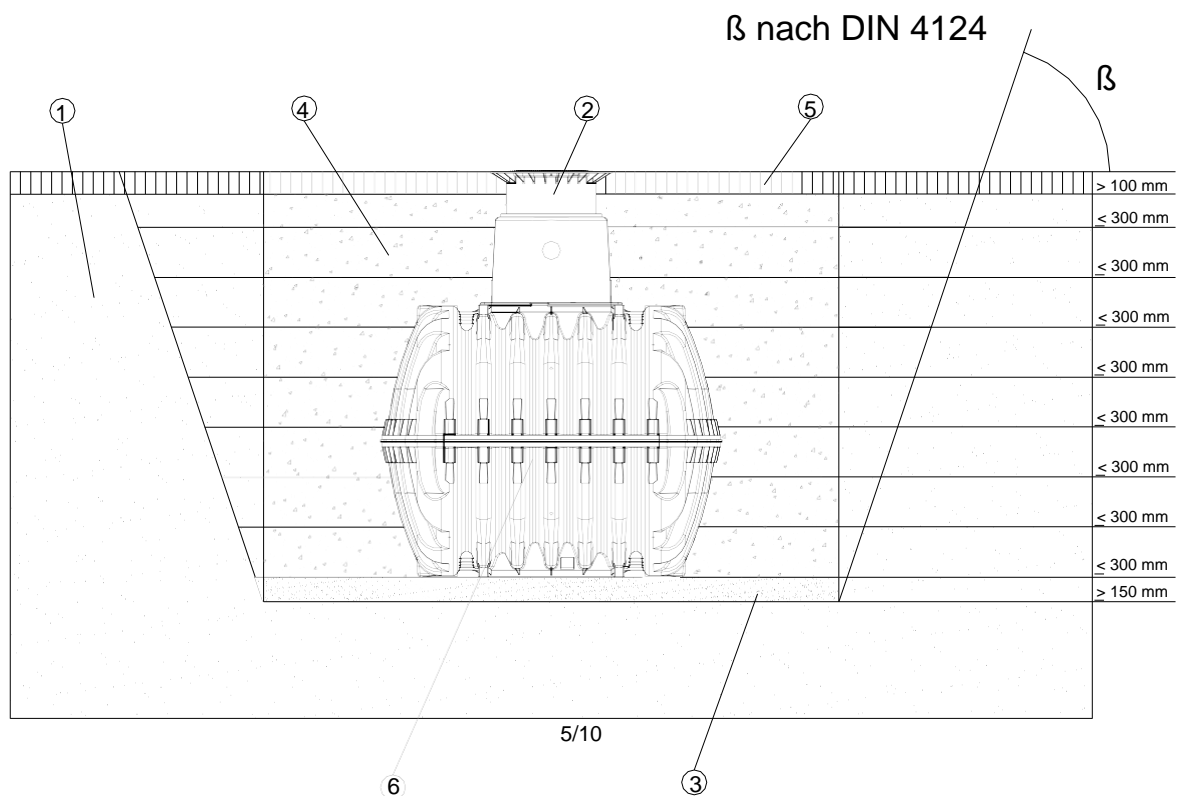
## 4. Tankens delar

- ① Lock
- ② Teleskopbetäckning (kan lutas 5°)
- ③ Profiltättningsring
- ④ Stigarrör (kan roteras 360°)
- ⑤ Tättningsring mellan tank och stigarrör
- ⑥ Övre kåpa / Carat RS underjordstank
- ⑦ Centrerstift
- ⑧ Profiltättningsring
- ⑨ Snabbkoppling
- ⑩ Nedre kåpa / Carat RS underjordstank



## 5. Installation och montering

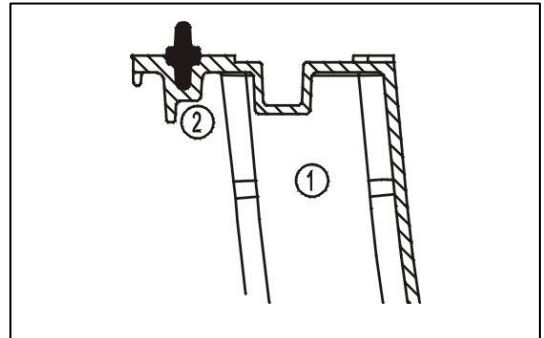
- ① Alv
- ⑤ Täcklager
- ② Teleskopbetäckning
- ⑥ Carat RS underjordstank
- ③ Kompakterad grund
- ④ Kringfyllning (rundkornigt grus, max. kornstorlek 8/16)



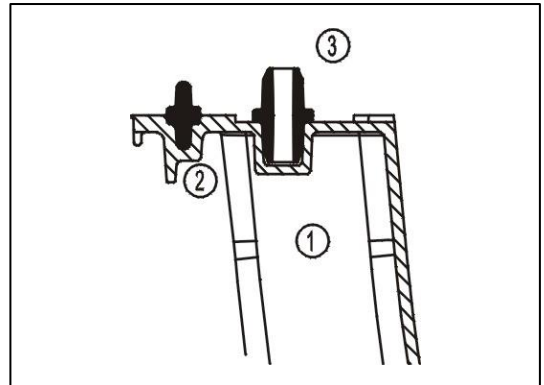
## 5. Installation och montering

### 5.1 Montera tanken

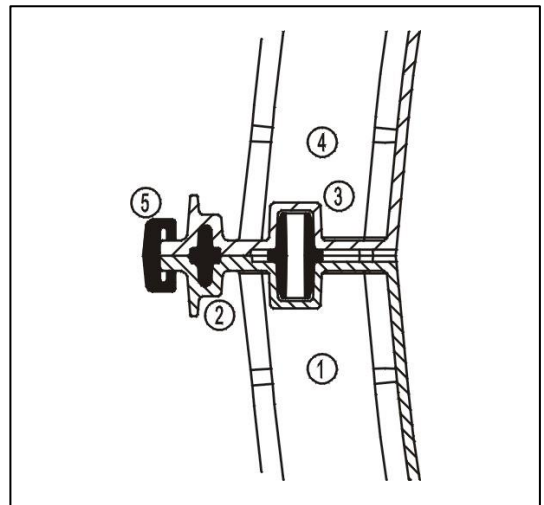
Placera först profiltättningsringen ② i spåret på den nedre kåpan①. Smörj in tättningsringen lätt med det medföljande fettet.



För sedan in centrerstiften ③ i avsedda fästen runt tanken.



Placera den övre kåpan ④ på den nedre kåpan ① och anslut snabbkopplingarna⑤. Justera först varannan snabbkoppling och säkra dem med hammare och träplugg. Snabbkopplingarna ansluts i den slutgiltiga positionen. Installera sedan återstående snabbkopplingar.



**Obs:** Se till att tättningsringen inte halkar ur sitt spår när du sätter den övre kåpan på plats.

### 5.2 Byggplatsen

Kontrollera följande före installationen:

- Markstrukturens lämplighet.
- Maximala grundvattennivåer och alvens dräneringsförmåga.
- Typer av belastning, t.ex. trafikbelastning.

Ett expertutlåtande om markens beskaffenhet bör begäras från den lokala byggnadsnämnden för att fastställa alvens fysiska egenskaper.

## 5. Installation och montering

### 5.3 Schakt

För att det ska finnas tillräckligt med arbetsutrymme ska schaktbotten vara 500 mm större än tanken på alla sidor. Avståndet från fasta konstruktioner ska vara minst 1 000 mm.

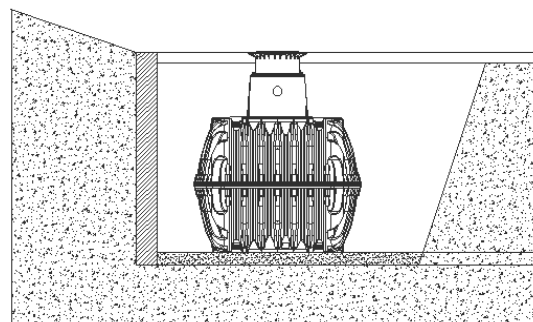
Schaktet ska vara konstruerat så att väggarna inte kan rasa. Byggplatsen ska vara horisontell och plan och ha tillräcklig bärkapacitet.

Dimensionera schaktdjupet så att det maximala jordtäcket (se punkt 2 – Installationsvillkor) ovanför tanken inte överskrids. För att systemet ska kunna användas året om måste tanken och systemets vattenledande delar installeras på tjälfri nivå. Den tjälfria nivån är normalt ungefär 600 mm–800 mm. Exakta upplysningar i detta avseende kan erhållas från ansvarig myndighet.

Lägg ett kompakterat lager av rundkornigt grus (kornstorlek 8/16, 150–200 mm tjockt) som grund.

#### 5.3.1 Slutningar och jordvallar m.m.

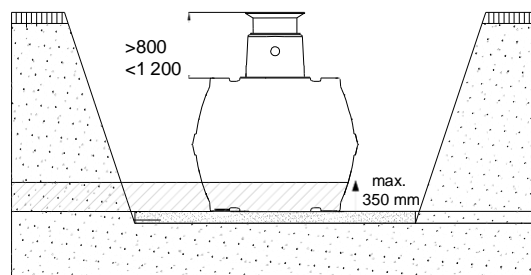
Om tanken installeras i omedelbar närhet (< 5 m) av en sluttning eller kulle ska en statiskt beräknad stödmur uppföras för att absorbera jordtrycket. Muren ska överskrida tankens dimensioner med minst 500 mm i alla riktningar och vara på ett avstånd av minst 1 000 mm från tanken.



#### 5.3.2 Grundvatten och kohesiv jord (t.ex. lerjord)

Om tanken ska sänkas djupare ned i grundvattnet än på bilden måste tillräcklig avledning säkerställas. (I tabellen anges maximala nedsänkingsdjup).

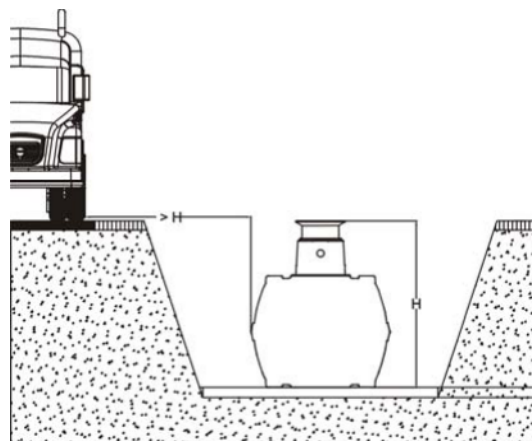
Om jorden är kohesiv, dvs. inte släpper igenom vatten, bör dräneringsvattnet avledas (t.ex. via ett cirkulärt dräneringssystem).



<b>Tankstorlek</b>	2 700 l 700 gal(US)	3 750 l 1 000 gal(US)	4 800 l 1 250 gal(US)	6 500 l 1 700 gal(US)
<b>Nedsänkingsdjup</b>	350 mm	350 mm	350 mm	350 mm

#### 5.3.3 Installation nära ytor med fordonstrafik

Om tankarna installeras nära ytor som trafikeras av fordon som är tyngre än personbilar måste avståndet till dessa ytor vara minst lika stort som schaktdjupet.

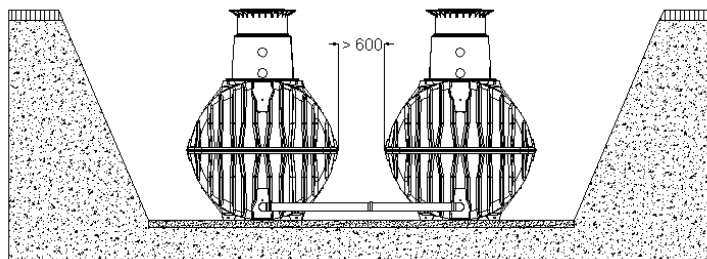


## 5. Installation och montering

### 5.3.4 Anslutning av flera tankar

Anslut två eller flera tankar via monteringsytorna med GRAF:s specialtätningar och standardrör (levereras på plats).

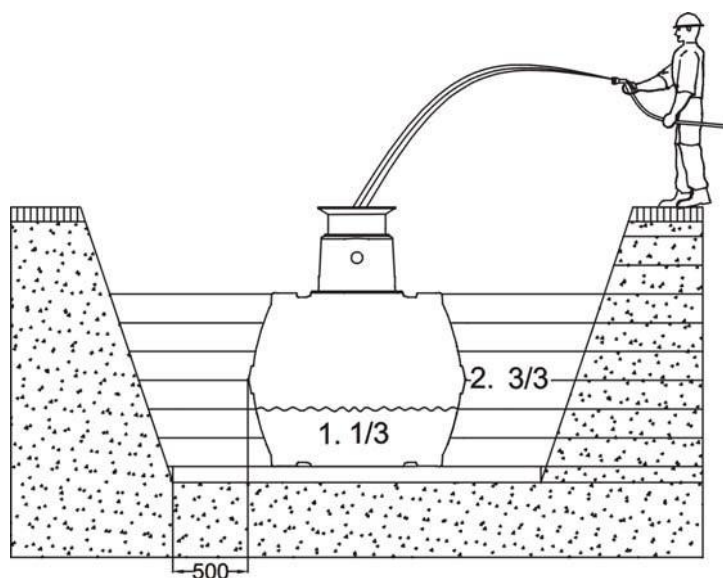
Öppningarna ska borrar upp i rätt storlek med GRAF:s specialborrkrona. Avståndet mellan tankarna ska vara minst 600 mm. Rören ska skjutas in minst 200 mm i tankarna.



### 5.4 Nedsänkning och kringfyllning

Sänk försiktigt ned tankarna i schaktet med lämplig utrustning. Tanken ska fyllas med vatten till 1/3 innan du gör kringfyllningen. Fördela kringfyllningen (rundkornigt grus, max. kornstorlek 8/16) i kompakta lager på max. 30 cm. Enskilda lager ska kompakteras väl (manuell stamp). Se till att inte tanken skadas vid kompakteringen. Mekaniska kompakteringsmaskiner får absolut inte användas.

Kringfyllningen ska vara minst 500 mm tjock.



### 5.5 Anslutningar

Alla tillopprör och avledningsrör ska läggas med minst 1 % lutning i flödesriktningen (eventuell senare kompaktion måste beaktas). Om tankens avledningsrör är anslutet till ett offentligt avlopp måste det skyddas mot återflöde genom en pumpstation (blandat avlopp) eller backventil (avlopp för rent regnvatten).

Alla sug-, tryck- och manöverledningar ska dras i ett tomt rör, som läggs till tanken med lutning och så rakt som möjligt, utan böjning. Nödvändiga böjningar ska göras med 30°-sektioner.

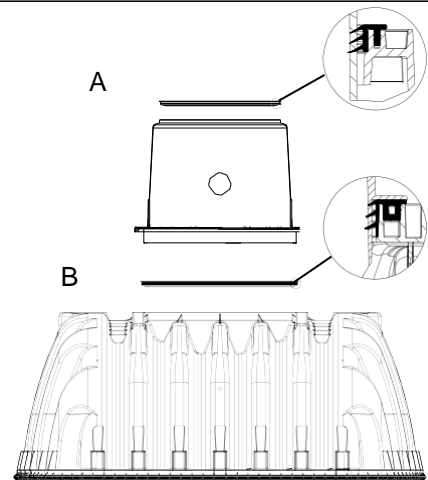
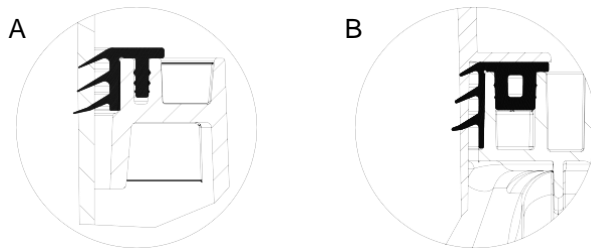
**Viktigt:** Det tomma röret ska anslutas till en öppning **ovanför** den högsta vattennivån.



## 6. Montering av stigarrör och teleskopbetäckning

### 6.1 Montera stigarröret

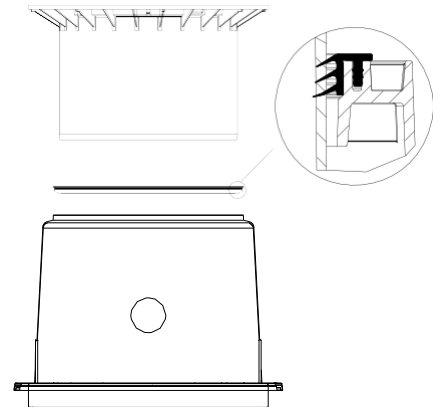
Placera den medföljande tätningsseringen i stigarrörets spår (B) före monteringen. Då passas stigarröret in med röranslutningarna och låses fast vid tankhalsen. Det är viktigt att den övre tätningsseringen (A) är rätt placerad.



### 6.2 Montera teleskopbetäckningen

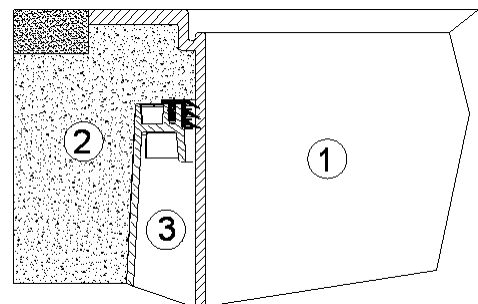
Tack vare teleskopbetäckningen kan tanken anpassas till ytor på byggsplatsen med jordtäckning på 750–950 mm (teleskopbetäckningen Mini) eller 750–1 050 mm (teleskopbetäckningen Maxi).

Före monteringen ska du placera den medföljande profiltätningsseringen (i EPDM-gummi) i stigarrörets spår och smörja in den rikligt med fett (använd inte mineraloljebaserade smörjmedel, eftersom dessa skadar tätningsseringen). Smörj sedan in teleskopbetäckningen och passa in den med byggsplatsens yta.



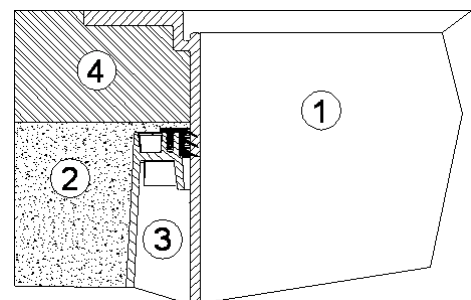
### 6.3 Teleskopbetäckning avsedd för fotgängare

Viktigt: För att förhindra att last överförs till tanken måste området runt teleskopbetäckningen ② fyllas med rundkornigt grus ① (max. kornstorlek 8/16) i jämnt kompakterade lager. Se till att inte skada stigarröret ③ och teleskopbetäckningen under detta arbete. Sätt sedan locket på plats och stäng det för att hindra barn från att klättra ned. **Dra åt den gängade anslutningen på locket så hårt att det inte kan öppnas av barn!**



### 6.4 Teleskopbetäckning avsedd för personbilar

Om tanken installeras under områden som trafikeras av personbilar ska teleskopbetäckningens kragområde ① (i antracit) stabiliseras med betong ④ (belastningsklass B25 = 250 kg/m<sup>2</sup>). Betonglagret ska vara minst 300 mm brett och ca 200 mm tjockt. Det minsta täckningsdjupet ovanför tankens axel är 800 mm. Det största täckningsdjupet ovanför tankens axel är 1 200 mm.



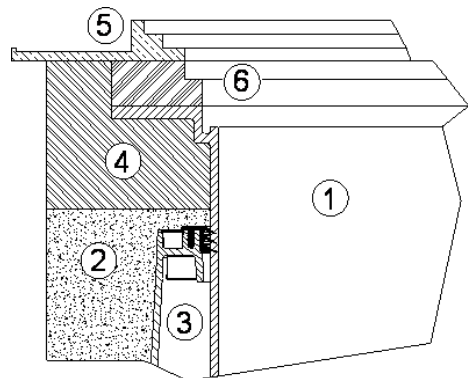
**Obs:** Teleskopbetäckningen av gjutjärn (med gjutjärnslock klass B) ska användas.

## 6. Montering av stigarrör och teleskopbetäckning

### 6.5 Teleskopbetäckning avsedd för lastbilar

Vid installation under områden som trafikeras av lastbilar med en maxvikt på 12 ton stabiliseras teleskopbetäckningen ① i enlighet med punkt 6.4. Därefter installeras betongringarna ⑥ (Ø 600 mm) och en ram i gjutjärn ⑤ med stjärnformad lastfördelning för montering av gjutjärnslocket (jordtäcket ska vara minst 800 mm och max. 1 200 mm). Ramen i gjutjärn måste ha en bärande yta på ungefär 1 m<sup>2</sup>.

**Obs:** Det är viktigt att använda en teleskopbetäckning avsedd för lastbilar (klass D-lock som tillhandahålls av kunden).



## 7. Inspektion och service

Minst var tredje månad ska läckor, renhet och stabilitet kontrolleras i hela systemet.

Hela systemet bör genomgå service i intervall på ungefär fem år. I detta fall ska alla systemets delar rengöras och deras funktion kontrolleras. Service bör utföras på följande sätt:

- Töm tanken helt.
- Rengör ytor och inre delar med vatten.
- Avlägsna all smuts från tanken.
- Kontrollera att alla inre delar sitter ordentligt.

